

10. Свидетельство о приемке и первичной поверке.

Счетчик газа диафрагменный типа **МК-G4**

заводской номер _____ признан годным и допущен к эксплуатации.

Дата первичной поверки : _____

Поверитель: _____

Дата ввода в эксплуатацию « ____ » _____ 20 ____

Подпись ответственного лица _____ МП

12. Гарантии изготовителя.

Изготовитель гарантирует исправную работу счетчика при соблюдении потребителем условий монтажа, эксплуатации, хранения, транспортирования, изложенных в настоящем паспорте. Гарантийный срок эксплуатации 12 месяцев со дня ввода в эксплуатацию, но не более 18 месяцев со дня первичной поверки. При обнаружении в счетчике неисправностей производственного характера изготовитель обязуется произвести гарантийный ремонт неисправного счетчика газа.

Гарантии не распространяются на следующие случаи:

- нарушены пломбы изготовителя (поверителя);
- отсутствует паспорт;
- счетчик имеет механические повреждения (разбит измерительный механизм, трещины, вмятины и т.п.) и/или повреждения от сварочных работ;
- нарушены геометрические размеры корпуса счетчика и/или разрушен его измерительный механизм вследствие динамического удара или опрессовки избыточным давлением при установленном счетчике;
- выход из строя счетного устройства при монтаже вне помещений без шкафного устройства;
- имеются следы несанкционированного вмешательства и/или самостоятельного ремонта счетчика;
- наличие внутри счетчика окалины, песка, воды и т.п.;
- измеряемый газ не соответствует ГОСТ 5542-2014 или ГОСТ Р 52087-2018.

На гарантийный ремонт счетчики должны поступать в чистом виде. К счетчику должен прилагаться Акт с описанием неисправностей, составленный эксплуатирующей организацией и подписанный уполномоченными лицами. Доставку неисправного счетчика на гарантийный ремонт и обратно осуществляет Покупатель за свой счет.

При приобретении счетчика покупатель обязан проверить соответствие номера на счетчике номеру в паспорте, наличие клейма, комплектность, сохранность внешнего вида.

По всем вопросам, связанным с качеством счетчика, следует обращаться к изготовителю:

ООО «МЕТЭКО ГмбХ»

105264, Москва, 9-я Парковая ул., д.39

тел./факс (495) 640-02-04; e-mail: poverka@meteko.ru

СЧЕТЧИК ГАЗА ДИАФРАГМЕННЫЙ

тип МК-G (1,6; 2,5; 4; 6; 10; 16; 25; 40; 65)

МК-G (4; 6; 10; 16; 25) Т с температурной компенсацией



ПАСПОРТ

ПС 4213-001-29195800-2020

Государственный реестр № 81256-21

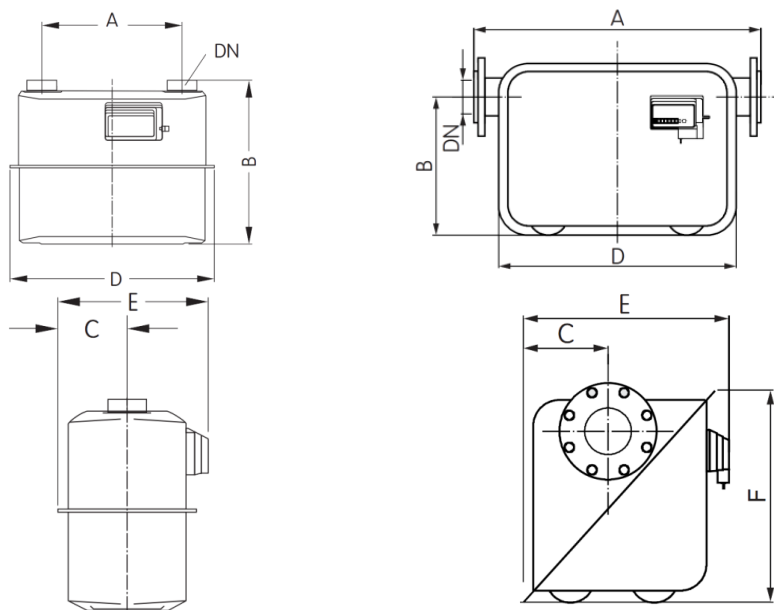
1. Назначение и область применения.

Счетчики газа диафрагменные типов МК и МК Т (с температурной компенсацией), изготовленные ООО «МЕТЭКО ГмбХ» в соответствии с ТУ 4213-001-29195800-2020, предназначены для измерения количества газа, прошедшего через счетчик – природного газа, воздуха и других сухих неагрессивных газов по ГОСТ 5542-2014, а также паровой фракции пропан-бутана и других сжиженных газов по ГОСТ Р 52087-2018. Область применения счетчика – коммунально-бытовое хозяйство и другие сферы деятельности, требующие учета потребления газа.

2. Технические характеристики.

Технические характеристики	тип МК		тип МК и МК Т					тип МК	
	G1.6	G2.5	G4	G6	G10	G16	G25	G40	G65
Расход, м ³ /ч									
- максимальный	2,5	4,0	6,0	10,0	16,0	25,0	40,0	65,0	100
- номинальный	1,6	2,5	4,0	6,0	10,0	16,0	25,0	40,0	65,0
- минимальный	0,016	0,025	0,04	0,06	0,1	0,16	0,25	0,4	0,65
Порог чувствительности, м ³ /ч	0,003	0,005	0,008		0,01			0,02	
Циклический объем, л	0,8 / 1,2		1,2	3,5		11		22	44
Рабочее давление газа не более, кПа	50								
Потеря давления при Q _{max} не более Па	200			300			400		
Пределы допускаемой относительной погрешности при температуре газа (20±3) °С в диапазоне расходов, %	$Q_{min} \leq Q < 0,1 Q_{nom} \pm 3$ $0,1 Q_{nom} \leq Q \leq Q_{max} \pm 1,5$								
Емкость счетного устр-ва, м ³	99999,999				999999,99				
Цена деления мл. разряда, л	0,2				2				
Температура окружающей среды, °С	-40...+60								
Температура рабочей среды, °С	-30...+60								
Резьба штуцера / Ду фланца, дюйм	1 1 ¼		1 ¼		2		2 ½		3

3. Габаритные и присоединительные размеры



Типоразмер	Габаритные размеры, мм					Диаметр, дюйм	Масса, кг
	A	B	C	D	E		
G1.6	110	188	55	160	130	1	1.22
		221	67	205	160	1 ¼	1.9
G2.5	110	188	55	160	130	1	1.22
		221	67	205	160	1 ¼	1.9
G4(T)	110	221	67	205	160	1 ¼	1.9
G6(T)	180	282	92	276	202	1 ¼	3.8
G10(T)	250	311	92	350	202	2	4.2
G16(T)	280	375	130	405	275	2	8
G25(T)	335	375	130	465	275	2 ½	8.5
G40	440	579	277	717	556	3	40
G65	440	579	277	717	556	3	46

4. Комплектность.

- 3.1. Счетчик газа - 1 шт.;
- 3.2. Паспорт - 1 шт.;
- 3.3. Комплект присоединителей - по заказу потребителя за дополнительную плату.

5. Правила монтажа.

Монтаж и демонтаж счетчика имеют право проводить только специализированные организации.

Перед установкой счетчика произвести очистку газопровода от загрязнения. Счетчик нельзя использовать как шаблон при сварочных работах. Установка счетчика должна производиться с учетом подачи газа к входному патрубку, направление потока газа указано на корпусе счетчика между патрубками. Для долговременной работы прибора рекомендуется устанавливать перед счетчиком фильтр-грязеуловитель, типоразмер счетчика должен соответствовать мощности газоиспользующего оборудования.

При монтаже счетчика вне помещения необходимо защитить его от попадания атмосферных осадков, пыли, прямых солнечных лучей, от действия агрессивных сред, ударов, вибраций. Рекомендуется установка счетчика в шкафовое устройство.

Возможные утечки газа должны быть устранены до введения счетчика в эксплуатацию. **Опрессовку системы избыточным давлением проводить до установки счетчика. При вводе счетчика в эксплуатацию необходимо убедиться, что давление на входе не превышает максимально допустимое 50 кПа и обеспечить плавное (не более 1,5 Па/с) заполнение счетчика газом, используя кран, установленный непосредственно перед счетчиком.**

После установки счетчика места его соединения с коммуникациями должны быть проверены на герметичность и опломбированы эксплуатирующей организацией.

6. Техническое обслуживание.

Счетчик технического обслуживания не требует. Владелец обязан следить за чистотой поверхности счетчика. Для ухода за поверхностями счетчика допускается использовать мыльный раствор и другие моющие средства. **Запрещается** протирать поверхности счетчика бензином, керосином и растворителями различных марок.

7. Возможные неисправности и методы их устранения.

В случае обнаружения каких-либо неисправностей в работе счетчика или запаха газа следует немедленно перекрыть кран подачи газа и вызвать специалиста.

8. Методы и средства поверки.

Счетчик поверяется по ГОСТ 8.324-2002 «Счетчики газа. Методы и средства поверки». Межповерочный интервал 10 лет.

9. Упаковка, транспортирование, хранение.

Счетчик упакован в картонную коробку. Входное и выходное отверстия счетчика закрыты крышками, предохраняющими измерительный механизм от попадания грязи при хранении, транспортировании. Упакованные счетчики должны перевозиться в строгом соответствии с указанными на коробке манипуляционными знаками. Счетчики перевозят в закрытых транспортных средствах. Счетчики необходимо хранить в сухих помещениях при температуре от -40 до +40 °С, при этом в помещении не должно содержаться пыли и примесей агрессивных паров и газов, вызывающих коррозию.