

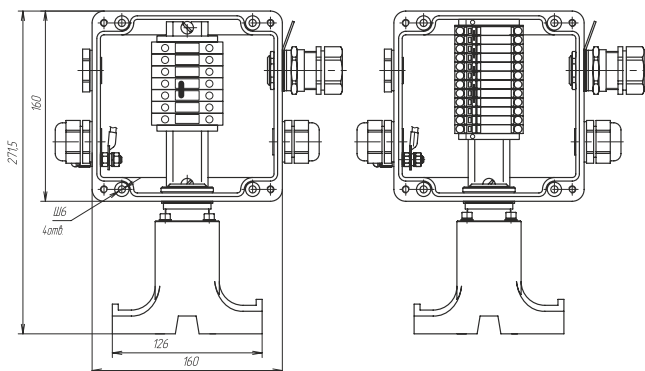
Соединительная коробка РТВ 601

Технические характеристики

Климатическое исполнение и категория размещения по ГОСТ 15150-69	УХЛ1
Степень пылевлагозащиты	IP66
Маркировка взрывозащиты	1Ex e IIC T3...T6 Gb X
Температурная группа взрывоопасной зоны	T6
Рабочий диапазон температур окружающего воздуха	-60...+55 °С
Рабочее напряжение	до 550 В
Рабочий ток	до 50 А
Габаритные размеры корпуса	160×160×94,5 мм
Вес коробки в максимальной комплектации	2,47 кг

Клеммный набор

Винтовой зажим		Пружинный зажим	
WDU/Ex	3 модуля 10 мм ²	ТОРJOB 2006-1201	6 модулей 6 мм ²
WDU BL/Ex	2 модуля 10 мм ²	ТОРJOB 2006-1204	3 модуля 6 мм ²
WPE /Ex	2 модуля 10 мм ²	ТОРJOB 2006-1207	3 модуля 6 мм ²



Коробка с винтовым (слева) и пружинным (справа) клеммным блоком

Информация для заказа

Коробки соединительные РТВ маркируются с указанием количества и типа кабельных вводов для подключения силовых и нагревательных кабелей.

Пример: РТВ 601 (X)YS/WJ/ZDD

① ②③ ④⑤ ⑥ ⑦

- Тип клеммных зажимов (без обозначения – винтовой, П – пружинный)
- Количество «входных» кабельных вводов
- Тип кабельных вводов (Б – металл (для бронированного кабеля), П – пластик (для небронированного кабеля))
- Количество «выходных» кабельных вводов
- Тип кабельных вводов (Б – металл (для бронированного кабеля), П – пластик (для небронированного кабеля))
- Количество дополнительных кабельных вводов для устройства механической защиты нагревательного кабеля
- Тип устройства механической защиты нагревательного кабеля (РШ – на основе металлорукава в ПВХ изоляции, РС – на основе трубы гофрированной стальной)

Комплект поставки

Корпус коробки РТВ 601 с клеммным набором
Ввод для бронированного кабеля, латунь М25 Ex
Ввод для небронированного кабеля, пластик М25 Ex
Контргайка латунь М25
Кольцо заземления латунь М25
Кольцо уплотнительное М25
Заглушка М25
Уплотнение GP25
Перемычка с крепежом П06.06x150-00
Опора УВК.01.01
Пластина УВК.0012
Гайка DESTU.002
Кольцо прямоугольного сечения
Уплотнение УВК.0013
Уплотнение УВК.0013-01
Заглушка УВК.0014
Заглушка УВК.0014-01
Винт М5×40
Шайба ø 5 оц.

Дополнительные изделия (заказываются отдельно)

Хомут металлический PFS/3 – для крепления коробки на трубопроводе.

Комплект для заделки нагревательного кабеля – выбирается в зависимости от типа применяемого кабеля.

Номенклатура

РТВ 601-1П/0	РТВ 601(П)-1П/0
РТВ 601-1П/1П	РТВ 601(П)-1П/1П
РТВ 601-1П/2П	РТВ 601(П)-1П/2П
РТВ 601-1Б/1П	РТВ 601(П)-1Б/1П
РТВ 601-1Б/0	РТВ 601(П)-1Б/0
РТВ 601-1Б/1Б	РТВ 601(П)-1Б/1Б
РТВ 601-2Б/1П	РТВ 601(П)-2Б/1П
РТВ 601-1Б/2Б	РТВ 601(П)-1Б/2Б
РТВ 601-1Б/2П	РТВ 601(П)-1Б/2П
РТВ 601-1П/0/1РШ	РТВ 601(П)-1П/0/1РШ
РТВ 601-1П/0/1РС	РТВ 601(П)-1П/0/1РС
РТВ 601-1П/1П/1РШ	РТВ 601(П)-1П/1П/1РШ
РТВ 601-1П/1П/1РС	РТВ 601(П)-1П/1П/1РС
РТВ 601-1П/0/2РШ	РТВ 601(П)-1П/0/2РШ
РТВ 601-1П/0/2РС	РТВ 601(П)-1П/0/2РС
РТВ 601-1Б/0/1РШ	РТВ 601(П)-1Б/0/1РШ
РТВ 601-1Б/0/1РС	РТВ 601(П)-1Б/0/1РС
РТВ 601-2Б/0/1РШ	РТВ 601(П)-2Б/0/1РШ
РТВ 601-2Б/0/1РС	РТВ 601(П)-2Б/0/1РС
РТВ 601-1Б/0/2РШ	РТВ 601(П)-1Б/0/2РШ
РТВ 601-1Б/0/2РС	РТВ 601(П)-1Б/0/2РС