

Соединительная коробка РТВ 1005

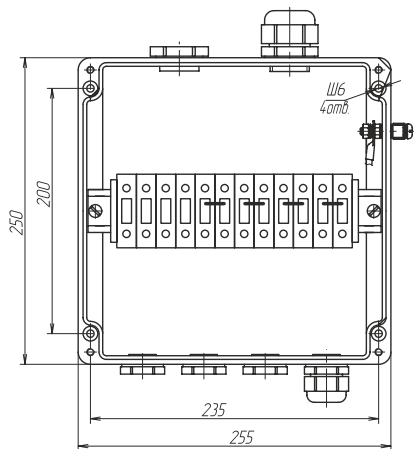
Технические характеристики

Климатическое исполнение и категория размещения по ГОСТ 15150-69	УХЛ1
Степень пылевлагозащиты	IP66
Маркировка взрывозащиты	1Ex e IIC T3...T6 Gb X
Температурная группа взрывоопасной зоны	T6
Рабочий диапазон температур окружающего воздуха	-60...+55 °С
Рабочее напряжение	до 750 В
Рабочий ток	до 109 А
Габаритные размеры корпуса	250×255×120 мм
Вес коробки в максимальной комплектации	5,76 кг

Клеммный набор

Винтовой зажим

WDU/Ex	6 модулей 35 мм ²
WDU BL/Ex	2 модуля 35 мм ²
WPE /Ex	4 модуля 35 мм ²



Схематическое изображение коробки

Подробности сертификации

№ 17.09520.120

№ TC RU C-RU.AA87.B.00450



Дополнительные изделия (заказываются отдельно)

Z-образный профиль – для крепления коробки на металлоконструкции.

Комплект поставки

Корпус коробки РТВ 1005 с клеммным набором
Ввод для бронированного кабеля, латунь M25 Ex
Ввод для бронированного кабеля, латунь M32 Ex
Ввод для небронированного кабеля, пластик M25 Ex
Ввод для небронированного кабеля, пластик M32 Ex
Контргайка латунь M25
Контргайка латунь M32
Кольцо заземления латунь M25
Кольцо заземления латунь M32
Заглушка M25 Ex
Заглушка M32 Ex
Кольцо уплотнительное M25 Ex
Кольцо уплотнительное M32 Ex
Уплотнение GP25
Уплотнение GP32
Переключатель с крепежом П06.06×150-00

Информация для заказа

Коробки соединительные РТВ маркируются с указанием количества и типа кабельных вводов для подключения силовых кабелей.

Пример: РТВ 1005 YS/WJ



1. Количество «входных» кабельных вводов M32
2. Тип кабельных вводов M32 (Б – бронированный ввод M32, П – пластиковый ввод M32)
3. Количество «выходных» кабельных вводов M25
4. Тип кабельных вводов M25 (Б – бронированный ввод M25, П – пластиковый ввод M25)

Номенклатура

РТВ 1005 1П/1П	РТВ 1005-1П/2П
РТВ 1005-1П/3П	РТВ 1005-1П/4П
РТВ 1005-2П/1П	РТВ 1005-2П/2П
РТВ 1005-2П/3П	РТВ 1005-2П/4П
РТВ 1005-1Б/1Б	РТВ 1005-1Б/2Б
РТВ 1005-1Б/3Б	РТВ 1005-1Б/4Б
РТВ 1005-2Б/1Б	РТВ 1005-2Б/2Б
РТВ 1005-2Б/3Б	РТВ 1005-2Б/4Б
РТВ 1005-0/3П	РТВ 1005-0/4П
РТВ 1005-0/5П	РТВ 1005-0/6П
РТВ 1005-0/3Б	РТВ 1005-0/4Б
РТВ 1005-0/5Б	РТВ 1005-0/6Б
РТВ 1005-2Б/0	РТВ 1005-2П/0
РТВ 1005-1Б/2П	РТВ 1005-1Б/3П
РТВ 1005-1Б/4П	