



ДЕКАСТ
метроник

Руководство по эксплуатации

ДЕКАСТ ВСКМ iWAN

v.1.7



www.decast.com



Оглавление

Аннотация.....	4
Журнал изменений.....	4
Введение.....	5
ОБЩЕЕ ОПИСАНИЕ ИЗДЕЛИЯ.....	6
Принцип работы.....	6
Общий вид устройства.....	7
Габаритные и присоединительные размеры.....	7
Технические характеристики.....	8
Автономность устройства.....	8
Частотный план.....	9
Время фиксации показаний.....	9
Режимы работы устройства.....	9
Поверка и межповерочный интервал.....	10
Параметры устройства.....	11
Значения объемов протекшей воды.....	12
Значения объемов протекшей воды при заданных расходах.....	13
Значения моментальных расходов.....	13
Значения тревог.....	13
Протечка.....	14
Прорыв.....	14
Обратный поток.....	14
Магнит.....	14
Замерзание.....	14
Низкое напряжение батареи.....	14
Общие параметры состояния устройства.....	15
Дата и время.....	15
Напряжение источника питания.....	15
Температура прибора.....	15
МОНТАЖ ИЗДЕЛИЯ.....	15
УКАЗАНИЯ ПО ЭКСПЛУАТАЦИИ, ТРАНСПОРТИРОВКЕ, ХРАНЕНИЮ И УТИЛИЗАЦИИ.....	17
Указания по эксплуатации.....	17
Указания по транспортировке.....	17
Указания по хранению.....	17
Указания по утилизации.....	18



ДЕКАСТ
метроник

Руководство по эксплуатации

ДЕКАСТ ВСКМ iWAN

КОМПЛЕКТ ПОСТАВКИ.....	18
ГАРАНТИИ ИЗГОТОВИТЕЛЯ.....	18



Аннотация

Характеристики документа	Значение
Название документа	Руководство по эксплуатации ДЕКАСТ ВСКМ iWAN
Дата последнего изменения	11.01.2022
Текущая редакция документа	1.7
Статус	Утверждено
Описание документа	Руководство по эксплуатации на ДЕКАСТ ВСКМ iWAN

Журнал изменений

Номер изменения	Дата изменения	Автор	Описание изменения
№ 1.0	11.11.2018	Петров И. Д.	Начальная версия
№ 1.1	15.11.2019	Петров И. Д.	Добавлены аннотация и журнал изменений
№ 1.2	24.12.2019	Петров И. Д.	Изменение под стиль Декаст
№ 1.3	07.05.2020	Шурыгин Р. А.	Стилистические и косметические правки
№ 1.4	16.07.2020	Ткаченко Ю.А.	Переработаны все разделы
№ 1.5	15.01.2021	Шурыгин Р. А.	Добавлено место приложения магнита
№ 1.6	04.05.2021	Петров И. Д.	Мелкие правки, орфография
№ 1.7	11.01.2022	Шурыгин Р. А.	Обновлены иллюстрации



Введение

Настоящее руководство по эксплуатации содержит сведения о счетчике воды ДЕКАСТ ВСКМ iWAN (далее ВСКМ iWAN) производства ООО «Декаст М», предназначенном для измерения объема холодной питьевой воды по СанПиН 2.1.4.1074-01 и воды в тепловых сетях по СНиП 2.04.07 систем теплоснабжения, в жилых домах, а также в промышленных зданиях при учётных операциях, получения дополнительных параметров аналитическим способом, их хранения и передачи конечному пользователю по радиоканалу. Документ предназначен для аттестованных специалистов, обеспечивающих монтаж и эксплуатацию устройства, проектирование интеллектуальных систем учета водоснабжения, таких как «Smart Metering», «Умный Дом» и др.



ОБЩЕЕ ОПИСАНИЕ ИЗДЕЛИЯ

ВСКМ iWAN состоит из двух основных частей: проточная часть и пластиковая колба с электронным вычислителем внутри.

Проточная часть состоит из измерительной камеры и крыльчатки, вращающейся на оси в измерительной камере. Через измерительную камеру проходит поток жидкости. Ось вращения крыльчатки расположена перпендикулярно потоку жидкости. Таким образом, скорость вращения крыльчатки прямо пропорциональна скорости потока протекающей жидкости (расходу), а количество оборотов прямо пропорционально количеству (объему) жидкости прошедшей через счетчик.

Вычислитель содержит плату с дисплеем, вычислительным блоком (микроконтроллером) и беспроводным интерфейсом, антенну, датчик оборотов крыльчатки в проточной части и элемент питания.

Устройство питается от встроенного элемента питания. Источник питания обеспечивает нормальную работу устройства при допустимых условиях хранения и эксплуатации в течение времени, указанном в разделе «Автономность устройства». Срок службы устройства зависит от интенсивности его использования и качества связи.

Беспроводной интерфейс представляет собой приемопередатчик работающий на частоте 868 МГц с модуляцией LoRa по протоколу LoRaWAN версии 1.0.2. Базовые рабочие частоты соответствуют стандарту RU864-870 по LoRaWAN[®] 1.1 Regional Parameters rev.B 868.9 МГц и 869.1 МГц.

Счетчик имеет механизм гарантированной доставки сообщения. Он обеспечивается путем контроля получения сообщения подтверждающего доставку (Message Type - Confirmed Data Up в терминологии LoRaWAN). Если подтверждение не было получено счетчиком, то сообщение помечается как не отправленное и сохраняется во внутренней памяти. Всего счетчик может хранить до 64 не отправленных сообщений, которые будут отправлены при появлении устойчивой связи.

Устройство оснащено внутренними часами реального времени, синхронизированными со всемирным координированным временем (UTC). Синхронизация осуществляется через сеть LoRaWAN, если сеть поддерживает процедуру синхронизации времени согласно документу «LoRaWAN Application Layer ClockSynchronization Specification v1.0.0».

Принцип работы

Принцип работы счётчика состоит в измерении числа оборотов крыльчатки, вращающейся под воздействием потока протекающей воды. Количество оборотов крыльчатки пропорционально объёму воды, протекающей через счётчик. Поток воды, пройдя фильтр, подаётся в корпус счётчика, поступает в измерительную полость, внутри которой на специальных опорах вращается крыльчатка. Вода, пройдя зону вращения крыльчатки, поступает в выходной патрубок. Передача вращения крыльчатки к датчикам устройства осуществляется при помощи магнитной связи. Объём прошедшей воды хранится нарастающим итогом для прямого и обратного направлений вращения крыльчатки, то есть сохраняются значения объёмов воды, потекшей в прямом и обратном направлениях с начала эксплуатации устройства.



Общий вид устройства

На рисунке 1 представлен общий вид счетчика Декаст ВСКМ iWAN.



Рис. 1 Общий вид

Габаритные и присоединительные размеры

Схематическое изображение счетчика показано на рисунке 2, габаритные размеры счетчиков приведены в таблице ниже.

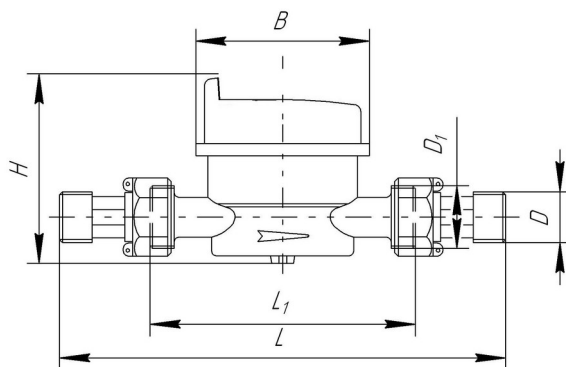


Рис. 2 Схематическое изображение ВСКМ iWAN

Диаметр уловного прохода	L, мм	L ₁ , мм	H, мм	B, мм	D ₁ , дюйм	D, дюйм	Масса, кг, не более
Ду15	170(130)	110(80)	85	77	G ³ / ₄	G ¹ / ₂	0,6(0,5)
Ду20	230	130	85	77	G1	G ³ / ₄	0,7



Технические характеристики

Параметр	Значение					
Диаметр условный Ду	15			20		
Метрологический класс*	A	B	C	A	B	C
Минимальный расход воды Q_{\min} , м ³ /ч	0,06	0,03	0,015	0,10	0,05	0,025
Переходный расход воды Q_t , м ³ /ч	0,15	0,12	0,023	0,25	0,20	0,038
Номинальный расход воды Q_n , м ³ /ч	1,50			2,50		
Максимальный расход воды Q_{\max} , м ³ /ч	3,00			5,00		
Порог чувствительности м ³ /ч, не более	0,010			0,0125		
Диапазон температуры воды °С	от +5 до +95					
Пределы допускаемой относительной погрешности счетчиков, %:						
от Q_{\min} до Q_t	±5					
от Q_t до Q_{\max} , включительно	±2					
Номинальное давление МПа не более	1,6					
Потеря давления на Q_{\max} , МПа не более	0,1					
Условия эксплуатации:						
- температура окружающей среды, °С	от 5 до 50					
- относительная влажность воздуха, %	от 5 до 100					
- атмосферное давление, кПа	от 84 до 110					
Емкость счетного механизма в обычном режиме, м ³	99999,9999 (в режиме поверки 9999,99999)					
Цена деления (дискретность) контрольной шкалы индикаторного устройства, м ³	0,0001 (в режиме поверки 0,00001)					
Средняя наработка на отказ, ч, не менее	110000					
Дальность радиосвязи в условиях плотной городской застройки	до 10 км					
Частотный план	RU864-870, EU868, KZ865-868, настраиваемый					
Емкость встроенного элемента питания	2400 мАч					
*А – при вертикальном и наклонном монтаже счётчиков; В, С при горизонтальном монтаже счетчиков						

Автономность устройства

Автономность работы ВСКМ iWAN представляет собой минимальный гарантированный срок службы устройства от встроенного элемента питания и составляет 15 лет. Автономность ВСКМ iWAN приведена при отсутствии внеочередных сообщений и успешной передаче каждого регулярного сообщения, т.е. отсутствии повторов.



Частотный план

Устройство предназначено для работы в соответствии с частотным планом, действующим на территории Российской Федерации, для неспециализированных устройств общего применения, включая устройства дистанционного управления и передачи телеметрии, телеуправления, сигнализации, передачи данных и других подобных передач, работающих по спецификации LoRaWAN RU864-870. В таблице приведены обязательные частоты спецификации LoRaWAN RU864-870 согласно документу «LoRaWAN 1.1 Regional Parameters» rev.B.

Канал	Несущая	Модуляция	Максимальная ЭИМ	Ограничения в использовании
0	868,9 MHz	MultiSF 125 kHz	25 мВт	Коэффициент заполнения радиоэфира не более 1 %
1	869,1 MHz	MultiSF 125 kHz	25 мВт	
RX2	869,1 MHz	SF12 125 kHz	25 мВт	

Также устройство может работать по произвольно настроенным частотам, заданным при изготовлении. Данные частоты должны соответствовать местному законодательству.

Время фиксации показаний

Каждое устройство оснащено внутренними часами. Во время работы возможно расхождение времени устройства с реальным временем. Фиксация и обработка почасовых показаний устройства происходит по внутренним часам устройства. Каждое воскресенье устройство после успешной передачи всех сообщений начинает процедуру синхронизации времени согласно документу «LoRaWAN Application Layer Clock Synchronization Specification v1.0.0».

Режимы работы устройства

В рабочем режиме устройство определяет потребленный объём и передает сообщения. В данном режиме устройство формирует регулярные сообщения три раза в сутки (00:00, 08:00, 16:00 UTC), отправляет в течении последующих 8 часов, архивирует в случае отсутствия подтверждающего сообщения с приемника, передает архив в случае приема подтверждающего сообщения с приемника. Время отправки регулярных сообщений может варьироваться в пределах 8 часов.

Для перехода в расширенный режим отображения показаний (режим поверки) необходимо воздействовать на счетный механизм магнитом на 1-3 секунды. При этом цена деления контрольной шкалы индикаторного устройства изменится с 0,0001 на 0,00001 м³.

Место для воздействия магнитом на счетчик показано на рисунке 3.

При воздействии магнитом от 3 до 10 секунд счетчик отправит на базовую станцию внеочередное сообщение. Если на момент успешной отправки внеочередного сообщения у счетчика есть готовое к отправке регулярное сообщение, или есть сообщения в памяти, которые не получилось отправить ранее, то счетчик начнет отправлять эти сообщения.

При воздействии на счетчик магнитом от 10 до 60 секунд счетчик инициирует процедуру переподключения к базовой станции.



Рис. 3 Место для воздействия магнитом на счетчик

При воздействии на счетчик магнитом более 60 секунд инициируется отправка внеочередного сообщения с тревогой (воздействие на счетчик магнитом).

Формат передаваемых сообщений описан в документе «Формат сообщений ВСКМ iWAN».

Поверка и межповерочный интервал

Поверка счетчиков производится в соответствии с документом МИ 1592-2015 «Рекомендация. Государственная система обеспечения единства измерений. Счетчики воды. Методика поверки».

Межповерочный интервал составляет 6 лет.



Параметры устройства

Параметры, используемые в устройстве представлены в таблице:

№	Наименование параметра	Обозначение	По умолчанию
1	Внутреннее время снятия данных	TimeStamp	-
2	Объём прямого потока	V_F	0 м ³
3	Объём обратного потока	V_R	0 м ³
4	Суммарный объём за каждый час	V_{Hour}	-
5	Процент объёма при расходах от Q_{min} до Q_t	Percent _t	-
6	Процент объёма при расходах от Q_t до Q_n	Percent _n	-
7	Процент объёма при расходах от Q_n до Q_{max}	Percent _{max}	-
8	Максимальный расход за отчетный период	$Q_{PeakMax}$	-
9	Метка времени максимального расхода	Time $Q_{PeakMax}$	-
10	Минимальный расход за отчетный период	$Q_{PeakMin}$	-
11	Метка времени минимального расхода	Time $Q_{PeakMin}$	-
12	Пороговое значение расхода для определения наличия протечки	Q_{Leak}	= Q_{min}
13	Пороговое значение расхода для определения наличия прорыва	Q_{Break}	= Q_t
14	Продолжительность расхода для определения протечки	TimeLeak	7200 сек
15	Продолжительность расхода для определения прорыва	TimeBreak	3600 сек
16	Наличие протечки	Leak	0
17	Почасовая маска наличия протечки	LeakHourMask	0
18	Наличие прорыва	Break	-
19	Почасовая маска наличия прорыва	BreakHourMask	-
20	Наличие значительного непрерывного обратного потока более 1 литра суммарным объёмом	BackFlow	-
21	Почасовая маска наличия обратного потока	BackFlowHourMask	-
22	Наличие воздействия магнитного поля	Magnet	-
23	Почасовая маска наличия воздействия магнитного поля	MagnetHourMask	-
24	Вероятность замерзания	Freeze	-
25	Почасовая маска наличия вероятности замерзания	FreezeHourMask	-
26	Флаг низкого уровня напряжения батареи	LowBattery	-



№	Наименование параметра	Обозначение	По умолчанию
27	Напряжение батареи	V_{Bat}	-
28	Температура внутри устройства	T_{Dev}	-
29	Адрес конечного устройства	DevAddr	-
30	Глобальный идентификатор приложения	AppEUI	-
31	Глобальный идентификатор устройства	DevEUI	-
32	Автоматическое управление скоростью передачи данных	ADR	вкл
33	Подтверждение доставки сообщения вкл/выкл	MESSAGE_TYPE	вкл
34	Задержка перед первым окном приема информации (RX1)	RECEIVE_DELAY_1	1 сек
35	Задержка 1 на активацию в сети через OTAA	JOIN_ACCEPT_DELAY_1	5 сек
36	Количество повторных отправлений	NUMBER_OF_REPEATS	3
37	Максимальная мощность передающего устройства	TX_POWER	14dBm (25мВт)
38	Минимальный расход	Q_{min}	-
39	Переходный расход	Q_t	-
40	Номинальный расход	Q_n	-
41	Максимальный расход	Q_{max}	-
42	Ключ, используемый в процессе присоединения к сети	AppKey	-
43	Ключ шифрования сети LoRAWAN, используемый для шифрования данных на уровне приложения	AppSKey	-
44	Ключ шифрования сети LoRAWAN, используемый для шифрования данных на уровне сети	NwkSKey	-

Состояния и значения данных параметров передаются регулярными и внеочередными сообщениями специализированным форматом.

Значения объемов протекшей воды

Устройство определяет и отправляет суммарные показатели объема воды, прошедшей в оба направления за все время работы устройства, а также передает дополнительно почасовые значения прошедшего объема воды V_{Hour} , вычисленные за последний отчетный период.

При достижении лимита передаваемых значений накопленного объема прямого потока (100000 м³) устройство обнуляет показания и начинает подсчет передаваемых значений сначала. При достижении лимита передаваемых значений накопленного объема обратного потока (100000 м³) устройство обнуляет показания и начинает подсчет передаваемых значений сначала. Положительная часть разности накопленного объема прямого потока V_F и накопленного объема обратного потока V_R , меньшая 100000 м³, отображается на дисплее устройства.



Почасовой объем протекшей воды V_{Hour} вычисляется, следующим образом:

$$V_{\text{Hour}} = V_{\text{FHour}} - V_{\text{RHour}}, \text{ где}$$

V_{FHour} – объем прямого потока, прошедший за данный час; V_{RHour} – объем обратного потока, прошедший за данный час.

Значения объемов протекшей воды при заданных расходах

Устройство подсчитывает объемы воды, протекшей через счетчик при заданных диапазонах расходов воды. Это позволяет определить профиль расхода воды. Данные диапазоны задаются при производстве и по умолчанию соответствуют следующим значениям:

- меньше минимального расхода (Q_{min})
- от минимального расхода (Q_{min}) до переходного расхода (Q_t)
- от переходного расхода (Q_t) до номинального расхода (Q_n)
- больше номинального расхода (Q_n)

Показатель «Percent» позволяет конечному потребителю оценить показатели расхода в процентом соотношении.

Percent_t — процент от общего объема воды, протекший при расходах от Q_{min} до Q_t .

Percent_n — процент от общего объема воды, протекший при расходах от Q_t до Q_n .

$\text{Percent}_{\text{max}}$ — процент от общего объема воды, протекший при расходах больше Q_n .

Процент от общего объема воды (Percent_0), протекший при расходах меньше Q_{min} , Рассчитывается следующим образом:

$$\text{Percent}_0 = 100 - \text{Percent}_{\text{max}} - \text{Percent}_n - \text{Percent}_t, \%$$

Значения моментальных расходов

Устройство собирает и анализирует параметры моментальных расходов. Фиксируется минимальный и максимальный расходы за отчетный период.

Q_{PeakMax} – максимальный расход за отчетный период.

Q_{PeakMin} – минимальный расход за отчетный период. Учитываются только расходы, больше $0,5 \cdot Q_{\text{min}}$.

Значения тревог

О потере герметизации соединений трубопроводов и, следовательно, утечки воды, устройство сообщит отправкой соответствующей тревоги. В зависимости от объема утечки устройство подразделяет утечку на две категории: протечка и прорыв. Протечка характеризуется малым расходом при большой продолжительности, прорыв – более значимым расходом, но при меньшей длительности.



Данные показатели задаются при изготовлении и устанавливаются на минимальный и переходный расходы.

Значения расходов и временные интервалы для обнаружения протечки или прорыва возможно изменить с помощью соответствующей команды через сеть LoRaWAN.

При возникновении ошибок протечки, прорыва, магнита или замерзания отправляется внеочередное сообщение с соответствующей информацией.



Примечание:

Все события срабатывания тревог носят исключительно рекомендательный характер и могут не совпадать с действительностью.

Протечка

Наличие протечки (Leak), определяется как событие продолжительностью TimeLeak, при котором моментальный расход в любой момент времени больше или равен расходу Q_{Leak} , м³/ч.

Прорыв

Наличие прорыва (Break) определяется как событие продолжительностью TimeBreak, при котором моментальный расход в любой момент времени больше или равен расходу Q_{Break} , м³/ч.

Обратный поток

Обратный поток (BackFlow) определяется при наличии непрерывного обратного потока воды объемом более 1 литра.

Магнит

Данное событие (Magnet) появляется в случае воздействия на счетчик сильным магнитным полем, длительностью более 60 секунд.

Замерзание

Событие замерзания устройства (Freeze) определяется при отсутствии расхода воды и $T_{Dev} < 4$ °C в течении 10 минут. При детектировании вращения и/или повышении температуры событие прекращается.

Низкое напряжение батареи

Устройство контролирует текущее напряжение встроенного элемента питания. При уменьшении напряжения до 2,9В счетчик устанавливает флаг низкого напряжения батареи.



Общие параметры состояния устройства

Дата и время

Текущие дата и время отсчитываются внутренними часами устройства. Первоначальные значения даты и времени задаются и синхронизируются со всемирным координированным временем (UTC) при производстве на заводе изготовителя. Время получения данных TimeStamp представлено в абсолютном формате UNIX-time с точностью до секунды.

Внутреннее время устройства может быть настроено в соответствии с LoRaWAN Application Layer Clock Synchronization Specification v1.0.0.

Напряжение источника питания

Счетчик передает значение напряжения встроенного элемента питания (V_{Bat}) в соответствии с LoRaWAN спецификацией.

Температура прибора

Температура внутри устройства (T_{Dev}) измеряется каждые 10 минут, определяется в °C с помощью встроенного в микроконтроллер устройства термопреобразователя. На основе этой температуры определяется факт замерзания воды в трубопроводе. Дополнительно температура измеряется непосредственно перед отправкой внеочередного сообщения.

МОНТАЖ ИЗДЕЛИЯ

Счетчик устанавливается в помещении или специальном павильоне с температурой окружающего воздуха от +5 до +50 °C и относительной влажностью не более 98 %. Место установки счетчика должно обеспечивать свободный доступ для осмотра, снятия показаний и гарантировать его эксплуатацию без повреждений.

Счетчик устанавливается в трубопровод с соблюдением следующих условий:

- направление потока должно соответствовать направлению стрелки на корпусе;
- счетчик рекомендуется устанавливать на горизонтальном трубопроводе шкалой вверх;
- присоединение счетчика к трубопроводу должно быть герметичным и выдерживать давление 1,6 МПа (16 кгс/см²);
- длины прямых участков до и после счетчика обеспечиваются комплектом монтажных частей поставляемым вместе со счетчиком;
- установка осуществляется таким образом, чтобы счетчик всегда был заполнен водой.

Присоединение к трубам с диаметром большим или меньшим диаметра входного патрубка счетчика осуществляется конусными промежуточными переходниками, устанавливаемыми вне зоны прямолинейных участков.

Перед счетчиком рекомендуется устанавливать фильтр.

При установленном счетчике, а также при его монтаже запрещается проводить вблизи него сварочные работы.



Допускается установка счетчика на вертикальном трубопроводе при фронтальном или наклонном положении циферблата счетного механизма. При этом увеличиваются значения минимального и переходного расходов соответствующим метрологическому классу А.

Заполнение счетчика водой необходимо производить плавно во избежание повышенной вибрации и гидравлических ударов.

При установке не допускать перекосов соединительных деталей и значительных усилий при затягивании резьбовых соединений. Момент затяжки должен быть не более 40 Н·м, использовать ключ динамометрический по ГОСТ Р 51254.

Если счетчик укомплектован паронитовыми прокладками, то перед монтажом их необходимо выдержать в горячей воде 7-10 мин при температуре 70-80 °С, паронитовые прокладки повторному использованию не подлежат.

Рекомендуемая схема монтажа приведена на рисунке 4.

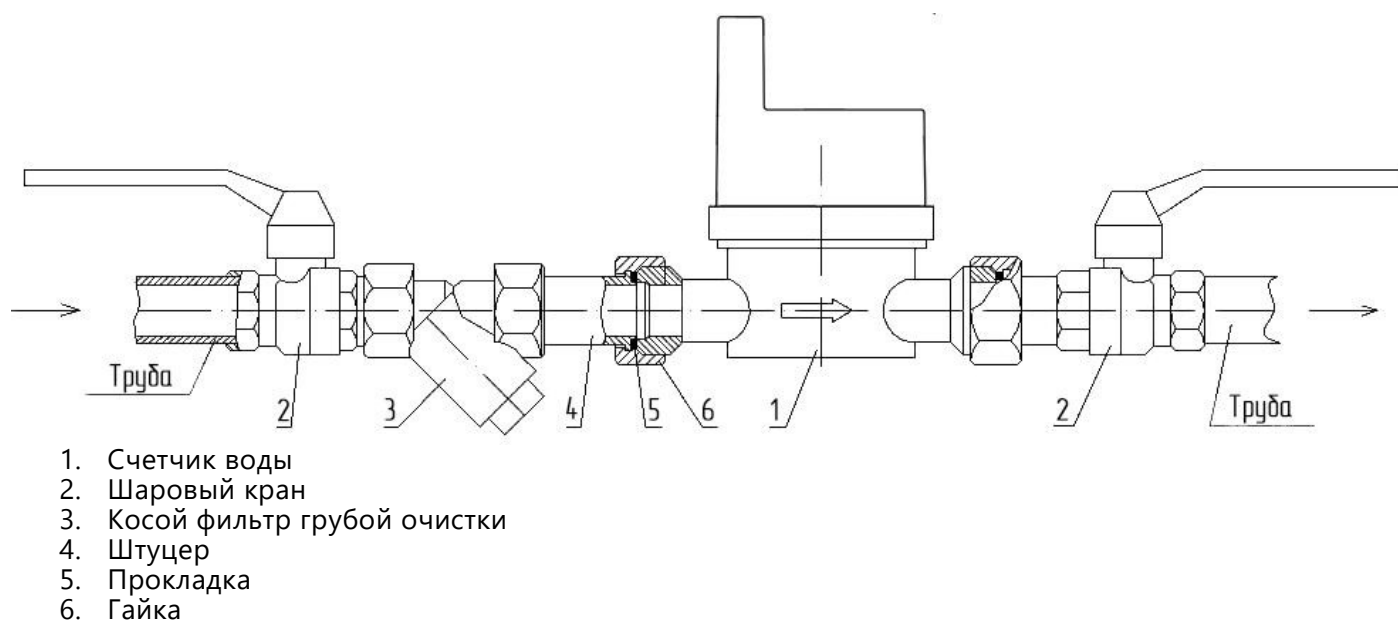


Рис. 4 Рекомендуемая схема монтажа

Перед установкой рекомендуется осуществить проверку качества связи. Для этого можно воспользоваться специальным тестером или использовать ВСКМ iWAN передавая внеочередные сообщения.



УКАЗАНИЯ ПО ЭКСПЛУАТАЦИИ, ТРАНСПОРТИРОВКЕ, ХРАНЕНИЮ И УТИЛИЗАЦИИ

Указания по эксплуатации

Наружная поверхность счетчика должна содержаться в чистоте.

Не реже одного раза в неделю необходимо производить осмотр счетчика. В случае загрязнения стекло протереть влажной, а затем сухой полотняной салфеткой. При осмотре проверяется наличие/отсутствие течи в местах соединения штуцеров с корпусом и штуцеров с трубопроводом. При выявлении течи необходимо подтянуть резьбовые соединения. Если течь не прекращается необходимо заменить прокладку.

При выявлении течи из-под счетного механизма или его остановки, счетчик необходимо снять и отправить в ремонт.

После ремонта счетчика необходимо провести процедуру его поверки.

Работа счетчика может быть обеспечена только при соблюдении следующих условий эксплуатации:

- монтаж счетчика выполнен в соответствии с требованиями настоящего руководства по эксплуатации;
- значения номинального Q_n и максимального Q_{max} расходов, при эксплуатации счетчика, не должны превышать значений, указанных в таблице на стр. 9;
- при эксплуатации счетчика на расходах ниже минимального Q_{min} погрешность счетчика не нормирована и может отличаться от значений, указанных в таблице на стр. 9;
- в трубопроводе не должны иметь место гидравлические удары и вибрации, влияющие на работу счетчика.

При заметном снижении расхода воды, необходимо прочистить входной фильтр от засорения.

Эксплуатация счетчика на максимальном расходе допускается не более 1 часа в сутки.

Указания по транспортировке

Транспортирование счетчика производится любым видом закрытого транспорта, в том числе и воздушным транспортом в отапливаемых герметизированных отсеках в упаковке, предохраняющей от механических повреждений.

Транспортирование счетчика должно соответствовать условиям раздела 5 ГОСТ 15150.

Указания по хранению

Счетчик должен храниться в упаковке предприятия-изготовителя согласно условиям раздела 3 ГОСТ 15150. В воздухе помещения, в котором хранится счетчик, не должны содержаться коррозионно-активные вещества.



Указания по утилизации

Утилизация изделия должна осуществляться согласно требованиям СанПиН 2.1.7.1322-03 «Гигиенические требования к размещению и обезвреживанию отходов производства и потребления». Решение о прекращении эксплуатации и утилизации устройства принимает потребитель. Утилизация счетчиков должна осуществляться согласно требованиям СанПиН 2.1.7.1322-03 «Гигиенические требования к размещению и обезвреживанию отходов производства и потребления». Утилизация встроенных элементов питания счетчиков должна осуществляться в соответствии с требованиями ГОСТ Р МЭК 60086-4-2009 «Батареи первичные. Часть 4. Безопасность литиевых батарей».

КОМПЛЕКТ ПОСТАВКИ

Наименование	Количество
Счетчик ВСКМ iWAN	1 шт.
Комплект монтажных частей*	1 шт.
Упаковка	1 шт.
Паспорт на изделие	1 шт.

* - наличие и состав комплекта может быть изменены по заказу.

ГАРАНТИИ ИЗГОТОВИТЕЛЯ

Изготовитель гарантирует соответствие изделия требованиям настоящего документа при соблюдении потребителем условий эксплуатации, хранения, транспортирования и монтажа.

Гарантийный срок – 72 месяца со дня выпуска.

Изготовитель обязуется безвозмездно заменить или отремонтировать устройство, если в течение гарантийного срока потребителем будет обнаружено его несоответствие техническим характеристикам. При этом безвозмездная замена или ремонт устройства должны производиться предприятием-изготовителем при условии соблюдения потребителем правил хранения, транспортировки, монтажа и эксплуатации, указанных в настоящем документе.

В гарантийном обслуживании может быть отказано в случае:

- Наличия механических повреждений, дефектов, вызванных несоблюдением правил транспортировки, хранения, монтажа и эксплуатации устройств, а также следов механического или термического воздействия;
- Дефектов, вызванных стихийными бедствиями и воздействием окружающей среды – наводнением, пожаром, атмосферными явлениями и т.п.;
- Нарушения потребителем комплектности поставки.