

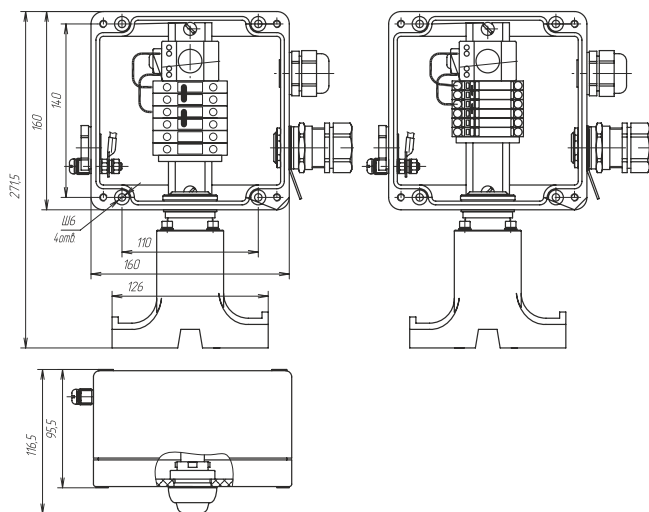
Соединительная коробка РТВ 601-ИС

Технические характеристики

Климатическое исполнение и категория размещения по ГОСТ 15150-69	УХЛ1
Степень пылевлагозащиты	IP66
Маркировка взрывозащиты	1Ex d e IIC T3...T6 Gb X
Температурная группа взрывоопасной зоны	T6
Рабочий диапазон температур окружающего воздуха	-60...+55 °С
Рабочее напряжение	до 550 В
Рабочий ток	до 50 А
Электрическая износостойкость лампы	>10 ⁵ часов
Потребляемая мощность лампы	<1 Вт
Источник света	светодиод зеленого цвета
Световой угол	180°
Габаритные размеры корпуса	160×160×91,5 мм
Вес коробки в максимальной комплектации	2,62 кг

Клеммный набор

Винтовой зажим		Пружинный зажим	
WDU/Ex	2 модуля 10 мм ²	ТОРJOB 2006-1201	2 модуля 6 мм ²
WDU BL/Ex	2 модуля 10 мм ²	ТОРJOB 2006-1204	2 модуля 6 мм ²
WPE /Ex	2 модуля 10 мм ²	ТОРJOB 2006-1207	2 модуля 6 мм ²



Коробка с винтовым (слева) и пружинным (справа) клеммным блоком

Дополнительные изделия (заказываются отдельно)

Хомут металлический PFS/3 – для крепления коробки на трубопроводе.

Комплект для заделки нагревательного кабеля выбирается в зависимости от типа применяемого кабеля.

Комплект поставки

Корпус коробки РТВ 601-ИС с клеммным набором
Ввод для бронированного кабеля, латунь M25 Ex
Ввод для небронированного кабеля, пластик M25 Ex
Контргайка латунь M25
Кольцо заземления латунь M25
Кольцо уплотнительное M25
Заглушка M25
Уплотнение GP25
Перемычка с крепежом П06.06x150-00
Опора УВК.01.01
Пластина УВК.0012
Гайка DESTU.002
Кольцо прямоугольного сечения
Уплотнение УВК.0013
Уплотнение УВК.0013-01
Заглушка УВК.0014
Заглушка УВК.0014-01
Винт M5×40
Шайба ø 5 оц.
Провод ПуГВ 1x1,0 L=0,2м
Наконечник штыревой НШВИ 4,0-12

Подробности сертификации

№ 17.09520.120

№ TC RU C-RU.AA87.B.00450



Информация для заказа

Коробки соединительные РТВ маркируются с указанием количества и типа кабельных вводов для подключения силовых и нагревательных кабелей.

Пример: РТВ 601 (X)YS/WJ-ИС

① ② ③ ④ ⑤ ⑥

1. Тип клеммных зажимов (без обозначения – винтовой, П – пружинный)
2. Количество «входных» кабельных вводов
3. Тип кабельных вводов (Б – металл (для бронированного кабеля), П – пластик (для небронированного кабеля))
4. Количество «выходных» кабельных вводов
5. Тип кабельных вводов (Б – металл (для бронированного кабеля), П – пластик (для небронированного кабеля))
6. ИС – светосигнальный модуль

Номенклатура

РТВ 601-1П/0-ИС	РТВ 601(П)-1П/0-ИС
РТВ 601-1П/1П-ИС	РТВ 601(П)-1П/1П-ИС
РТВ 601-1П/2П-ИС	РТВ 601(П)-1П/2П-ИС
РТВ 601-1Б/0-ИС	РТВ 601(П)-1Б/0-ИС
РТВ 601-1Б/1Б-ИС	РТВ 601(П)-1Б/1Б-ИС
РТВ 601-1Б/1П-ИС	РТВ 601(П)-1Б/1П-ИС
РТВ 601-1Б/2П-ИС	РТВ 601(П)-1Б/2П-ИС
РТВ 601-2Б/1П-ИС	РТВ 601(П)-2Б/1П-ИС